



E.-ANLAGE FAHRGESTELL  
ELECTR. CONSTRUCTION, CHASSIS

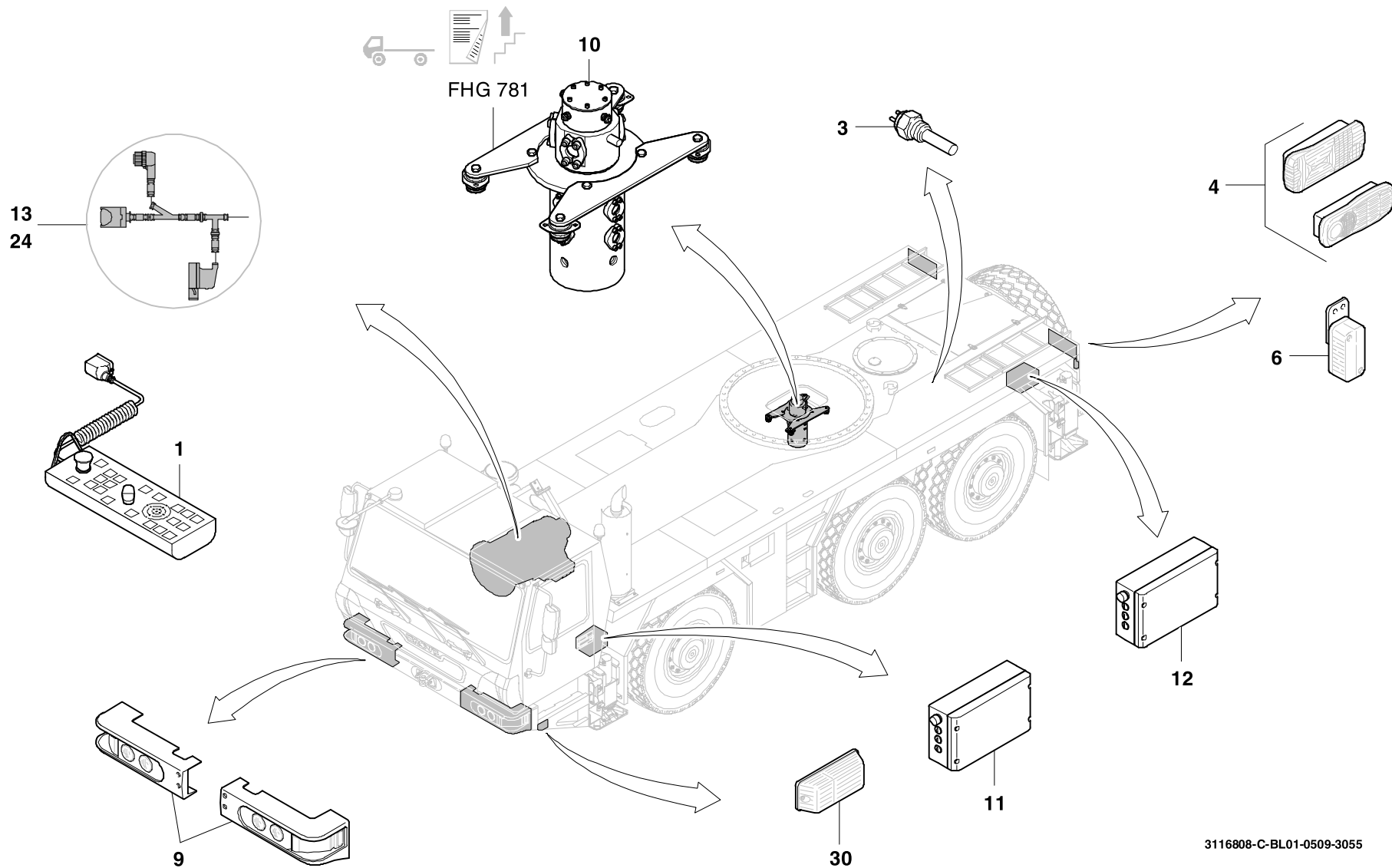
BILDTAFEL  
PICTORIAL DISPLAY

05.09

3116808-ETL C

1/3

GMK 3055  
BE 503  
G 801



**GROVE**

E.-ANLAGE FAHRGESTELL  
ELECTR. CONSTRUCTION, CHASSIS

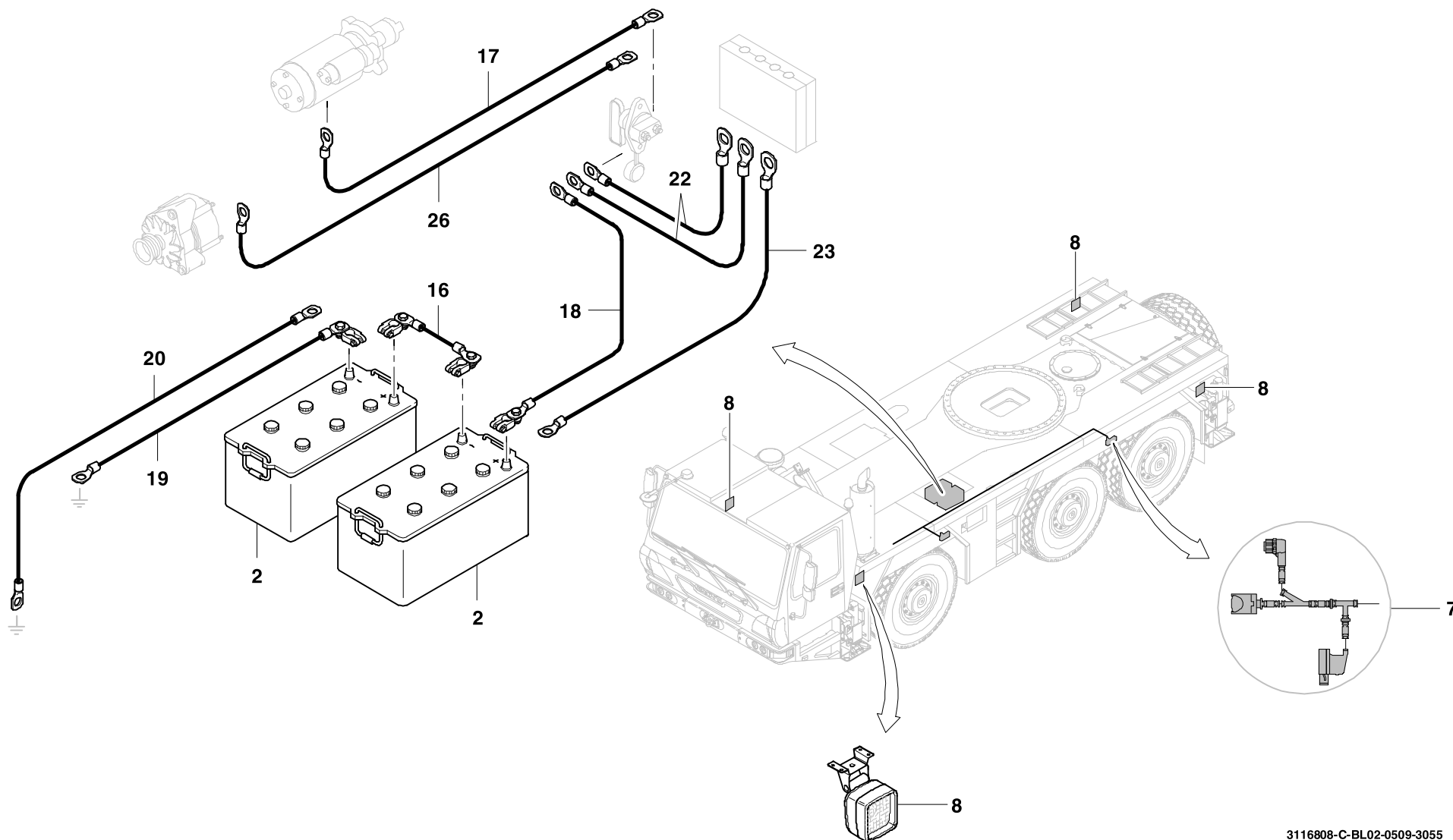
BILDTAFEL  
PICTORIAL DISPLAY

05.09

**3116808-ETL C**

2/3

**GMK 3055**  
**BE 503**  
**G 801**



**GROVE**

E.-ANLAGE FAHRGESTELL  
ELECTR. CONSTRUCTION, CHASSIS

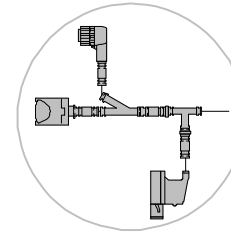
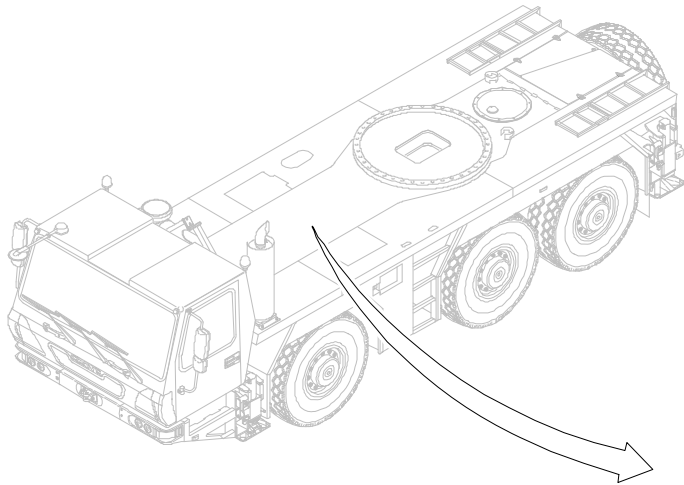
BILDТАФЕЛ  
PICTORIAL DISPLAY

05.09

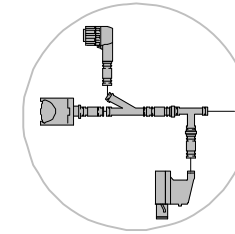
**3116808-ETL C**

3/3

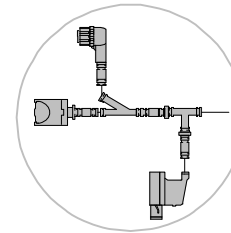
**GMK 3055  
BE 503  
G 801**



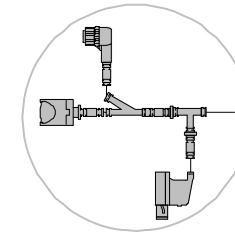
14



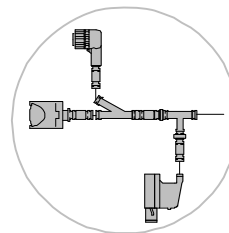
15



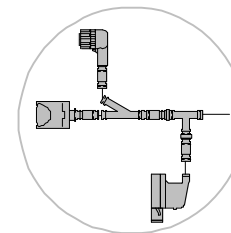
21



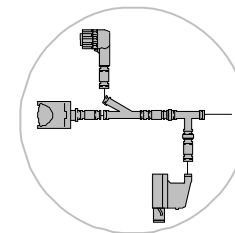
25



27



28



29